

第75回レーザ加工学会講演会 展示出展のご案内

拝啓 時下益々ご清栄のこととお慶び申し上げます。

さて、第75回レーザ加工学会講演会を関西大学 100周年記念会館において下記日程で開催します。本会はレーザ加工に関連する研究・教育者や企業の方が参加する大規模な講演会です。前回講演会同様に講演会のポスターセッションに併催して大学、企業、研究機関の先端技術及びその応用製品を紹介するポスター展示ならびにカタログ展示を計画しています。技術紹介、製品紹介の場としてぜひ積極的にご活用下さい。

ポスター展示、または、ポスター展示及びカタログ展示両方をご出展の特典としまして、初日のポスター発表の場におきまして、2分間のショートプレゼンテーションができます。また、論文集に広告を無料掲載いたします。

カタログ展示のみの参加も可能です。カタログは、会議開催期間中展示できます。カタログ展示ご出展の特典としまして、初日のポスター発表の場におきまして、カタログ展示出展社紹介パワーポイントを投影します。また、論文集に広告を無料掲載いたします。

つきましては、業務ご多忙並びに出費削減の折とは存じますが、本趣旨をご理解いただきお申し込みを賜りますようお願い申し上げます。

敬具

記

第75回レーザ加工学会講演会

開催日： 平成23年5月11日(水)、12日(木)
会場： 関西大学 100周年記念会館 (〒564-8680 大阪府吹田市山手町3-3-35)
(URL: <http://www.kansai-u.ac.jp/global/guide/institution.html>)

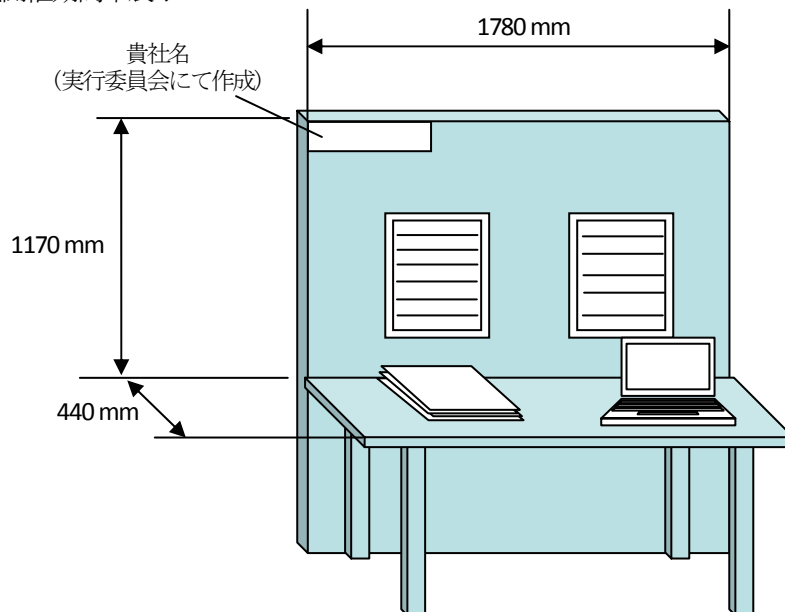
カタログ展示、ポスター展示出展参加費

- ・カタログ展示出展・・・・・・・・・・30,000円 (展示会場に会議開催期間中展示)
 - ・ポスター展示出展・・・・・・・・・・30,000円
 - ・カタログ展示及びポスター展示両方出展・・50,000円
- (なお、ポスター展示において、電源を別途必要とする場合、電源使用料別途10,000円)

出展申込期日： 平成23年3月25日(金)

カタログ展示出展場所：会議開催期間中展示

ポスター展示出展ブース：



お申込み・お問合せ：レーザ加工学会事務局 〒567-0047 茨木市美穂ヶ丘11-1 大阪大学接合科学研究所
TEL&FAX：06-6879-8642 E-Mail：jlps@jlps.gr.jp URL：http://www.jlps.gr.jp